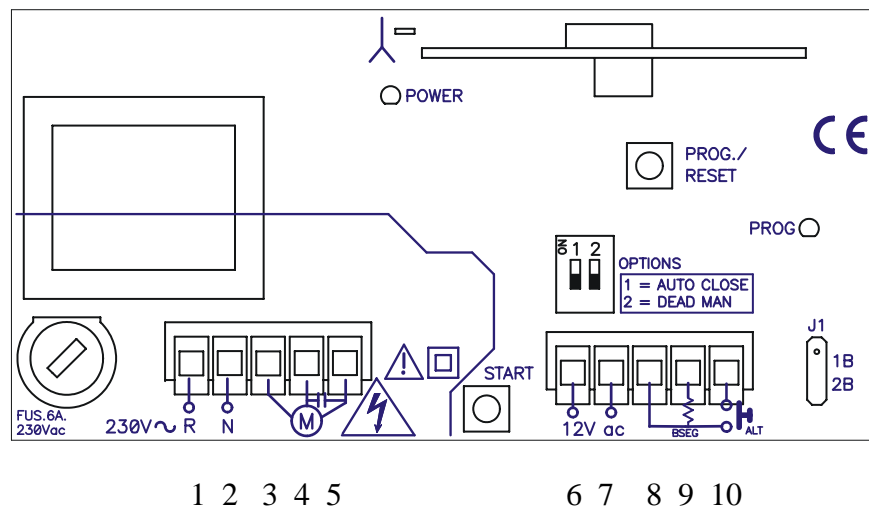


ROLLER 868

Cuadro de maniobra con receptor incorporado para motores de centro de eje y automatismos para puertas enrollables y persianas. Permite la memorización de 15 emisores.

CARACTERÍSTICAS

Características receptor	
Frecuencia	868,35MHz
Codificación	Código cambiante de alta seguridad
Memoria	15 códigos
Características cuadro	
Alimentación	230V AC \pm 10% / 115Vac \pm 10%
Potencia máxima motor	0,75CV
Consumo reposo / func.	23mA / 42mA (sin fotocélulas)
Fusible motor	6A
Entradas	Alternativo y bandas seguridad
Salida alimentación fotocélulas	12Vac (máx 130mA)
Tiempo de maniobra	1 segundo - 2 minutos (por defecto 45 segundos)
Temperatura func.	-20°C a +85°C
Estanqueidad	IP54 (con prensaestopas IP65)
Dimensiones caja	140x220x55mm



CONEXIONES

- 1 Alimentación 230V ac
- 2 Alimentación 230V ac
- 3 Común motor
- 4 Motor (CLOSE)
- 5 Motor (OPEN)
- 6 Salida alimentación fotocélulas 12Vac
- 7 Salida alimentación fotocélulas 12Vac
- 8 Común pulsadores
- 9 Bandas de seguridad contacto resistivo 8k2 (hasta 2 en paralelo)
- 10 Pulsador alternativo (NA)

ROLLER 868

INSTALACIÓN

Fijar la parte posterior de la caja en la pared utilizando los tacos y tornillos suministrados. Pasar los cables por la parte inferior del equipo. Conectar los cables de alimentación en los bornes del circuito impreso, siguiendo las indicaciones de la serigrafía de la placa. Fijar el frontal del equipo a la parte posterior con los tornillos suministrados para ello.



FUNCIONAMIENTO

FUNCIONAMIENTO CUADRO DE MANIOBRA

Alimentación: Al alimentar el cuadro, el indicador luminoso verde se enciende indicando una correcta alimentación del equipo.

SELECTOR DE OPCIONES

	Posición OFF (opción por defecto)	Posición ON
1 = AUTO CLOSE	Funcionamiento semi-automático = no cierra automáticamente	Funcionamiento automático = cierra automáticamente
2 = DEAD MAN	Funcionamiento semi-automático o automático según selector 1	Funcionamiento hombre presente

PULSADORES

START	Negro	Realiza la misma función que un pulsador NA en ALT
PROG./RESET	Rojo	Realiza dos funciones: programación de tiempos del cuadro y programación de emisores

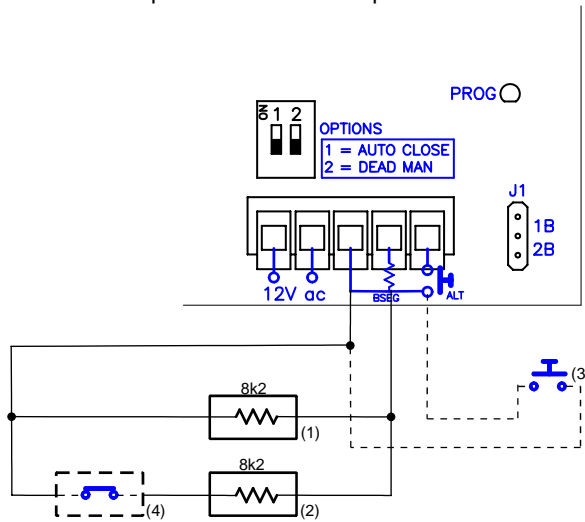
A) FUNCIONAMIENTO SEMI-AUTOMÁTICO / AUTOMÁTICO

El pulsador alternativo realiza la siguiente función. Al efectuar la primera pulsación, el motor abre; a la siguiente pulsación, para (si no ha llegado al final del recorrido), y cierra automáticamente o espera una tercera pulsación para cerrar. **El cierre automático sólo se efectuará si se ha realizado la maniobra de abertura completa y el selector de opciones 1 se encuentra en la posición ON.**

ROLLER 868

Posibles conexiones:

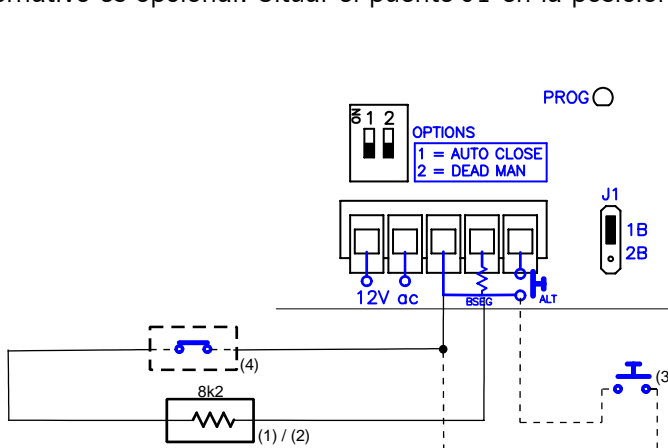
A1) Conexión de dos bandas en paralelo (abrir y cerrar): Actúan tanto en la apertura como en el cierre, provocando paro e inversión de 1s. La conexión de un pulsador alternativo es opcional. J1 no se puentea.



- (1) - Banda de seguridad al abrir
- (2) - Banda de seguridad al cerrar
- (3) - Pulsador NA
- (4) - Contacto de seguridad NC
- (Opcional)

Se permite la conexión de un contacto de seguridad (normalmente cerrado) en serie con una banda de seguridad, por ejemplo, una fotocélula. Éste actuará sólo en el cierre provocando paro e inversión de la maniobra completa.

A2) Conexión de una banda de seguridad (abrir o cerrar): Actúa tanto en la apertura como en el cierre, provocando paro e inversión de 1s. La conexión de un pulsador alternativo es opcional. Situar el puente J1 en la posición 1B.

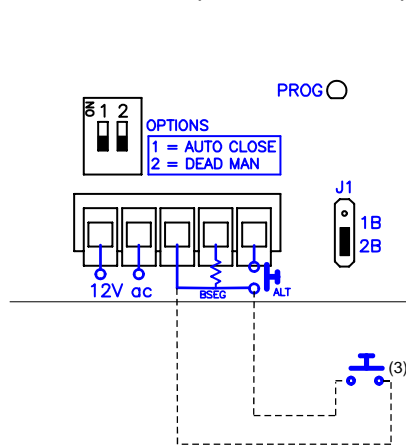


- (1) - Banda de seguridad al abrir
- (2) - Banda de seguridad al cerrar
- (3) - Pulsador NA
- (4) - Contacto de seguridad NC
- (Opcional)

ROLLER 868

Se permite la conexión de un contacto de seguridad (normalmente cerrado) en serie con la banda de seguridad, por ejemplo, una fotocélula. Éste actuará sólo en el cierre provocando paro e inversión de la maniobra completa.

A3) Conexión sin bandas de seguridad: La conexión de un pulsador alternativo es opcional. Situar el puente J1 en la posición 2B.



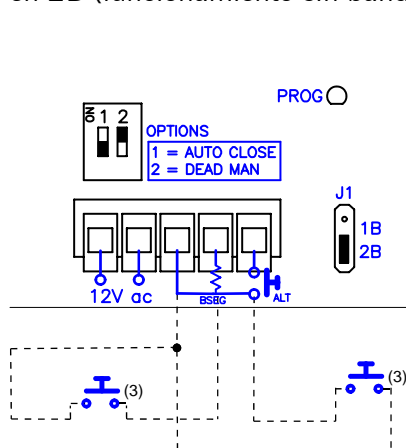
- (1) - Banda de seguridad al abrir
- (2) - Banda de seguridad al cerrar
- (3) - Pulsador NA
- (4) - Contacto de seguridad NC
- (Opcional)

B) FUNCIONAMIENTO HOMBRE PRESENTE

Posibles conexiones:

B1) Hombre presente abrir y cerrar:

Opcionalmente se pueden conectar dos pulsadores. Uno en el borne ALT que actuará como pulsador hombre presente de abrir, y otro en el borne BSEG que actuará como pulsador hombre presente de cerrar. El puente J1 debe estar situado en 2B (funcionamiento sin bandas de seguridad).



- (1) - Banda de seguridad al abrir
- (2) - Banda de seguridad al cerrar
- (3) - Pulsador NA
- (4) - Contacto de seguridad NC
- (Opcional)

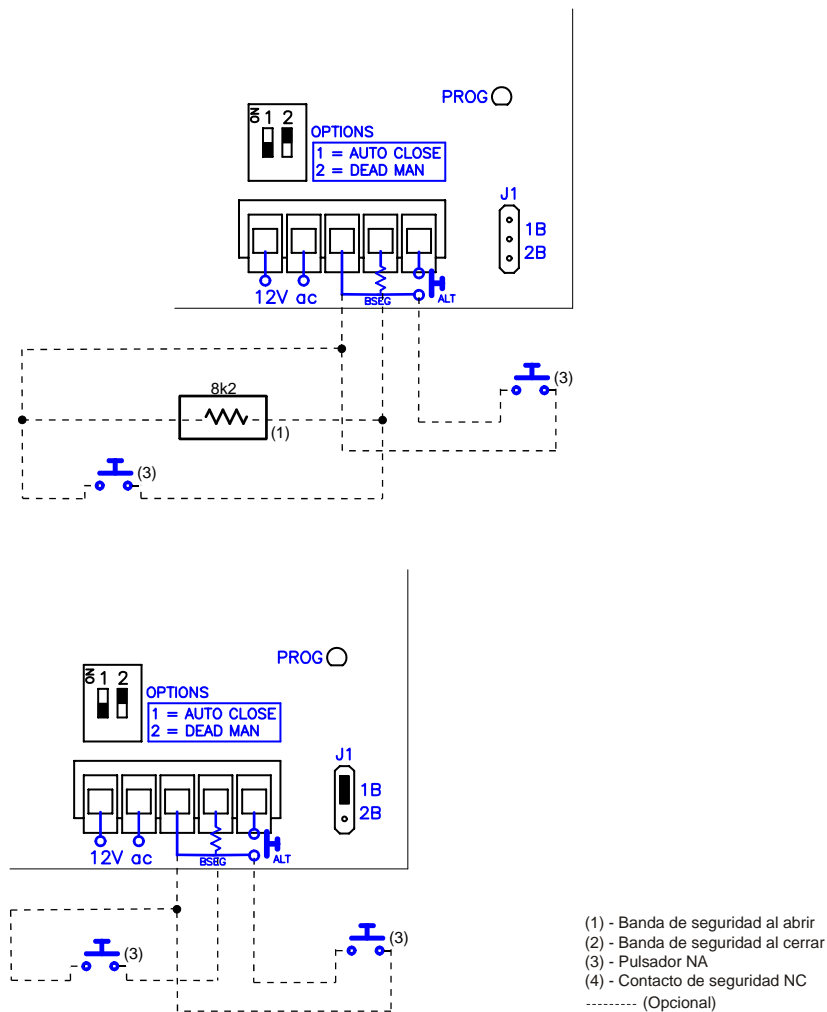
ROLLER 868

B2) Semiautomático al abrir y hombre presente al cerrar:

Opcionalmente se pueden conectar dos pulsadores. Uno en el borne ALT que actuará como pulsador abrir/paro al abrir y otro en el borne BSEG que actuará como pulsador hombre presente de cerrar.

En el caso de utilizar una banda de seguridad al abrir, es necesario situar el puente J1 en OFF.

Si no se utilizan bandas de seguridad, situar el puente J1 en 1B.



El funcionamiento hombre presente también es posible vía radio con los dispositivos hombre presente vía radio.

PROGRAMACIÓN DE TIEMPOS

Antes de iniciar la programación de tiempos la puerta debe estar totalmente cerrada. Pulsar el botón PROG/RESET durante 1 segundo para entrar en programación. Se encenderá el indicador luminoso rojo PROG y el equipo emitirá una señal sonora. Utilizar el pulsador ALT/START para realizar la programación del recorrido.

ROLLER 868

Primera pulsación de ALT/START, abre y empieza memorización tiempo de maniobra. Segunda pulsación, para, finaliza memorización tiempo de maniobra y empieza temporización espera automática. Tercera pulsación, finaliza temporización espera automática, cierra y sale de programación (el indicador luminoso rojo se apaga).

FUNCIONAMIENTO RECEPTOR

Al recibir un código el equipo comprueba si está en la memoria, activando el relé correspondiente.

Programación manual

1) Programación normal

Presionar el pulsador de programación durante 1s, se enciende el indicador luminoso de programación y el equipo emite una señal sonora. El equipo entrará en programación normal. Enviar el código y el canal a programar pulsando el emisor.

Pulsando el canal del emisor accionará la apertura y cierre en modo de funcionamiento paso a paso.

2) Programación abrir/cerrar

Presionar el pulsador de programación y mantener presionado hasta que el indicador luminoso rojo parpadee y el equipo emite una señal sonora corta. El equipo habrá entrado en programación abrir/cerrar. Pulsar el canal deseado del emisor a programar. El primer canal, abre y el segundo, cierra (3er canal, abre y 4o canal, cierra).

Nota: Cada canal del emisor se puede configurar de manera independiente en el equipo, ocupando una sola posición de memoria.

Cada vez que se programe un emisor, el equipo emitirá una señal sonora de 0,5s. Si transcurren 10 segundos sin programar, o bien presionando el pulsador de programación, o los dos primeros pulsadores del emisor (según modo de programación), el equipo saldrá del modo de programación, emitiendo dos señales sonoras de 1s. Si al programar un emisor, la memoria del equipo está llena, este emitirá 7 señales sonoras de 0,5s y saldrá de programación.

Programación vía radio

Para entrar en programación, presionar los dos primeros pulsadores de un emisor ya dado de alta en el equipo. El equipo emitirá una señal sonora de 1s. Pulsando cualquier pulsador del nuevo emisor, el equipo emitirá otra señal sonora de 1s indicando que se ha memorizado. El nuevo emisor mantendrá la misma configuración de canales que el emisor en alta.

Si transcurren 10 segundos sin programar, o realizando una pulsación corta del pulsador de programación, o bien presionando los dos primeros pulsadores del emisor, el equipo saldrá del modo de programación, emitiendo dos señales sonoras de 1s.

ROLLER 868

BAJA DE CÓDIGOS

RESET TOTAL

Estando en modo de programación, se mantiene el pulsador de programación presionado y se realiza durante más de 10s. El equipo emitirá 10 señales sonoras de preaviso, y después otras de frecuencia más rápida, indicando que la operación ha sido realizada. El equipo queda en modo de programación. El indicador luminoso de programación también seguirá las indicaciones sonoras emitiendo intermitencias.

Si transcurren 10 segundos sin programar, o realizando una pulsación corta del pulsador de programación, el equipo saldrá del modo de programación, emitiendo dos señales sonoras de 1s.

USO DEL CUADRO-RECEPTOR

Este cuadro-receptor está destinado a usos de telemando en puertas de garaje.

No está garantizado su uso para accionar directamente otros equipos distintos de los especificados.

El fabricante se reserva el derecho a cambiar especificaciones de los equipos sin previo aviso.

INSTRUCCIONES IMPORTANTES DE SEGURIDAD PARA LA INSTALACIÓN



Desconectar la alimentación siempre que se proceda a la instalación o reparación del cuadro.

- Desconectar la alimentación antes de efectuar cualquier manipulación en el equipo.
- Antes de instalar el cuadro, retire todas las cuerdas o cadenas innecesarias y deshabilite cualquier equipo, como cerraduras, que no son necesarias para la operación automática.
- Antes de instalar el cuadro, compruebe que la puerta está en buen estado mecánico, correctamente balanceada, que abre y cierra correctamente.
- Instale el dispositivo de desbloqueo manual a una altura inferior a 1,8m.
- Instale cualquier control fijo al lado de la puerta, fuera de cualquier parte móvil y a una altura mínima 1,5m.
- Para equipos conectados permanentemente deberá incorporarse al cableado un dispositivo de desconexión de la alimentación fácilmente accesible. Es recomendable que sea del tipo interruptor de emergencia.
- Al alimentar el equipo por primera vez, verificar que la primera pulsación del pulsador alternativo provoca una maniobra de apertura (y no de cierre).
- Para una correcta utilización de la banda de seguridad, ésta no debe quedar nunca activada con puerta totalmente cerrada. Se recomienda instalar los finales de carrera antes de la activación de la banda.
- Este equipo sólo puede ser manipulado por un instalador especializado, por personal de mantenimiento o bien por un operador convenientemente instruido.
- Para la conexión de los cables de alimentación y de motor deberán utilizarse terminales de sección 3,8mm².
- **Utilizar gafas de protección para la manipulación del equipo.**
- La manipulación de los fusibles sólo debe realizarse con el aparato desconectado de la alimentación.
- La instrucción de uso de este equipo deberá permanecer siempre en posesión del usuario.

ROLLER 868

- Las normativas europeas de puertas EN 12453 y EN 12445 especifican los siguientes niveles mínimos de protección y seguridad en puertas:
 - para equipos de uso residencial, comercial e industria ligera, impedir que la puerta pueda establecer contacto con cualquier objeto o limitar la fuerza de contacto (ej banda de seguridad).

INSTRUCCIONES IMPORTANTES DE SEGURIDAD PARA EL USO

- No deje que los niños jueguen con los controles de la puerta.
- Mantenga los controles remotos fuera del alcance de los niños.
- Vigile el movimiento de la puerta y mantenga a las personas alejadas hasta que la puerta esté totalmente abierta o cerrada.
- Precaución cuando opere con el dispositivo de desbloqueo manual ya que la puerta podría caer repentinamente debido a un mal estado de los resortes o un desequilibrio de la puerta. Detalles de cómo utilizar el dispositivo de desbloqueo manual deben ser provistos por el fabricante o instalador del dispositivo.
- Examine frecuentemente la instalación, en particular los cables, resortes y fijaciones, por si hubiera señales de desgaste, daño o desequilibrio. No utilice la puerta si es necesario reparación o ajuste, ya que podría causar daño.

Por medio de la presente **JCM TECHNOLOGIES, S.A.** declara que el ROLLER 868 cumple con los requisitos esenciales y cualesquiera otras disposiciones aplicables o exigibles de la directiva 1999/05/CE.

DECLARACIÓN DE CONFORMIDAD CE

Ver página web www.jcm-tech.com